

Gefeliciteerd met de aankoop van uw deurhor. Lees voordat u de deurhor gaat monteren, eerst de hieronder beschreven montagehandleiding goed door. Dit zal u helpen om de deurhor makkelijker te monteren en om problemen te voorkomen. De Hordeur kan gemonteerd worden in de dag met behulp van een inbouwkader.

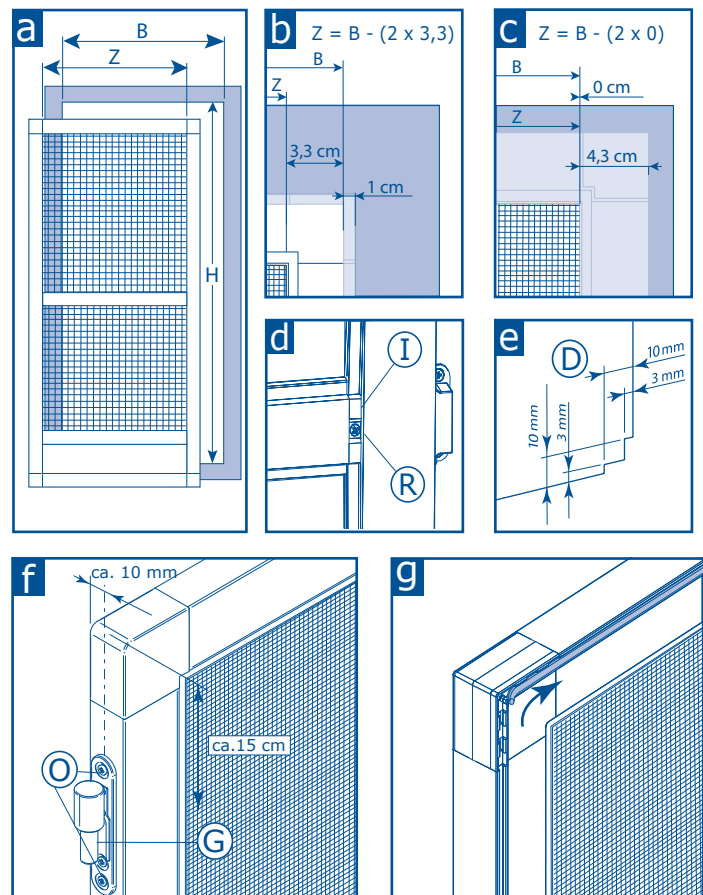
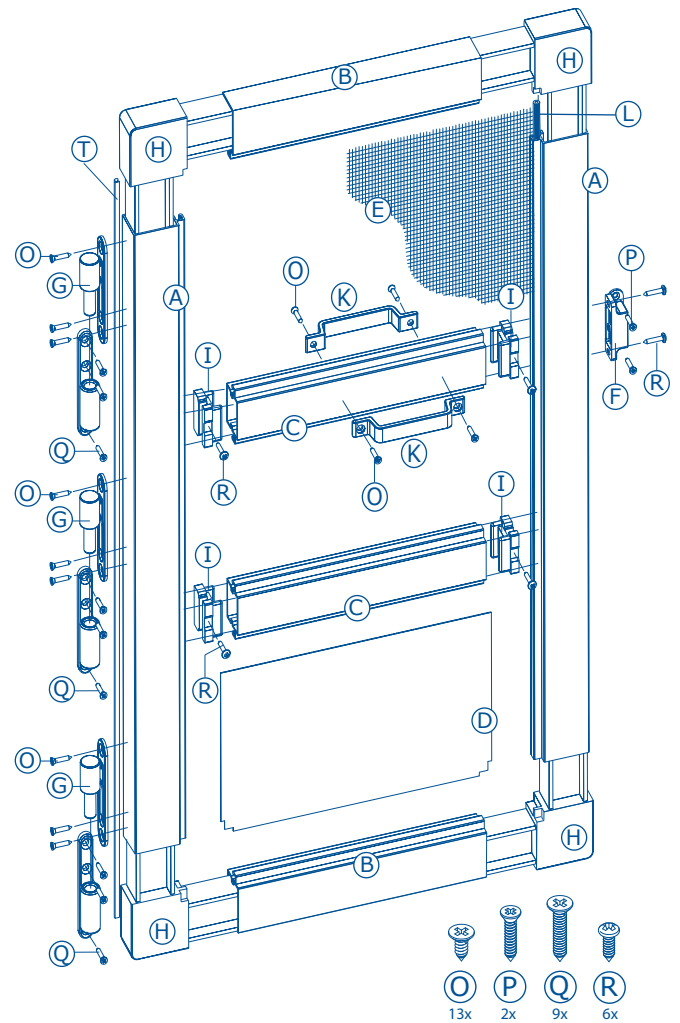
Inhoud

- | | |
|-------------------------------|---|
| A. 2 Horprofielen lang | K. 2 Aluminium handgrepen |
| B. 2 Horprofielen kort | L. Pees |
| C. 2 Tussenprofielen | M. 1 Peesroller |
| D. 1 Schopplaat | N. Tube kit (voor schopplaat) |
| E. 1 Horrengas | O. 13 schroeven 3,5 x 9,5 verzonkenkop |
| F. 1 Magneetsluiting | P. 2 schroeven 2,9 x 20 verzonkenkop |
| G. 3 Scharnieren | Q. 9 schroeven 3,5 x 20 verzonkenkop |
| H. 4 Hoekverbinders | R. 6 schroeven 2,9 x 9,5 bolkop |
| I. 4 Tussenverbinders | S. 3 schroeven 3,5 x 13 bolkop |
| J. 1 Deurveer | T. Stootstrip (3 lengtes) |

In de handleiding wordt uitgegaan van montage op een kozijn. Het is echter ook mogelijk de deurhor op de buitenmuur te monteren. Lees in dit geval 'muur' in plaats van kozijn.

- 1 Meet de hoogte en breedte **in het kozijn** (H, B). Het horkader moet minimaal 1 cm overlap hebben met het kozijn. Voor een deur met 1 cm overlap: de zaagmaten van de profielen (Z) is de maat in het kozijn min 6,6 cm ($B - 2 \times 3,3$ cm; zie afb. b). Als u het kader geheel over uw kozijn wil laten steken trekt u 0 cm af (zie afb. c). Houd er rekening mee dat u voldoende ruimte op uw kozijn overhoudt voor het monteren van de scharnieren en magneetsluiting. Bij plaatsing op de gevelsteen neemt u ook 0 cm aftrek.
 - 2 Zet met behulp van de hoekverbinders H het frame in elkaar. Let erop dat de hoeken op de juiste manier op de profielen worden geplaatst. Monteer één tussenprofiel C met behulp van tussenverbinders I op ± 100 cm van de onderzijde van de deurhor. Zet het tussenprofiel - door de uitsparing van de tussenverbinders I - vast met 2 schroefjes R (zie afb. d). Eerst voorboren met een 2 mm boortje.
 - 3 Maak de schopplaat D op maat; lengtemaat = lengte profiel B + 18 mm. Aan de onderzijde van de schopplaat 2x hoeken uitknippen (zie afb. e). Vul de smalle gleuf van het horkader waar de schopplaat straks geplaatst wordt rondom met de siliconenkit N (niet te zuinig aanbrengen). Plaats de schopplaat in de gleuf van het horframe. Schuif vervolgens het tweede profiel C met tussenverbinders I over de bovenzijde van de schopplaat. Eventueel overtollige kit verwijderen met zeepsop. Zet het tussenprofiel - door de uitsparing van de tussenverbinders I - vast met 2 schroefjes R (zie afb. d). Eerst voorboren met een 2 mm boortje.
- ⚠ Laat de kit eerst 24 uur uitharden voordat u de deurhor gebruikt. Let op: haal gedurende het uitharden de deurhor van het kozijn.**
- 4 Leg het gaas E over het frame en druk met behulp van peesroller M het gaas met pees L in de daarvoor bestemde gleuf. Snij het overtollige gaas weg.
 - 5 Bepaal de scharnierzijde van de deur en zet de mannelijke delen van de scharnieren G met de schroeven O ongeveer 10 mm vanaf de achterkant op de deurhor vast (eerst voorboren met een 2 mm boortje). In het midden van het profiel; één in het midden van de deur en de andere op ca. 15 cm van de boven- en onderkant (zie afb. f). Bevestig magneetsluiting F met schroeven R op de andere zijde van de deurhor en handgreepjes K met schroeven O. Eerst voorboren met een 2 mm boortje.
 - 6 Schuif de stootstrip T, beginnend in de hoeken, in de daarvoor bestemde gleuf in het profiel en snij hem op maat (zie afb. g).
 - 7 Hang de deurhor op het kozijn met schroeven Q. Monteer het magneetsluitplaatje van magneet F met schroeven P. Zet de deurveer met het schroefoog vast in het kozijn en monteer het kunststof deel op het bovenste tussenprofiel C met schroefjes S (zie afb. g). Gaten eerst voorboren met een 3 mm boortje.

MONTAGEHANDLEIDING



F

GUIDE DE MONTAGE

Nos félicitations avec l'achat de votre porte moustiquaire. Avant de commencer à monter la porte, lisez bien le guide de montage ci-dessous. Celui-ci peut vous aider à monter facilement la porte et d'éviter des problèmes.

Contenu

- | | |
|----------------------------------|---------------------------------------|
| A. 2 Profils moustiquaires long | K. 2 Poignées en aluminium |
| B. 2 Profils moustiquaires court | L. Corde |
| C. 2 Profils intermédiaires | M. 1 Enrouleur |
| D. 1 Plaque de bêche | N. Tube mastic (pour plaque de bêche) |
| E. 1 Gaze moustiquaire | O. 13 Vis à têtes sombres 3,5 x 9,5 |
| F. 1 Fermeture d'aimant | P. 2 Vis à têtes sombres 2,9 x 20 |
| G. 3 Charnières | Q. 9 Vis à têtes sombres 3,5 x 20 |
| H. 4 Jonctions des angles | R. 6 Vis à têtes rondes 2,9 x 9,5 |
| I. 4 Jonctions intermédiaires | S. 3 Vis à têtes rondes 3,5 x 13 |
| J. 1 Ferme-porte | T. Bande anti-bruit |

Dans mode d'emploi se base de montage sur l'encadrement. Pourtant c'est aussi possible de monter la porte moustiquaire sur le mur extérieur. Dans ce cas-là, veuillez interpréter le mot 'encadrement' comme 'mur extérieur'.

1 Mesurez le châssis en hauteur et largeur. Mesure du profilé moustiquaire A: hauteur intérieure du châssis moins 7 cm (2 x 3,3 cm; voir dessin b). Mesure des profilés B et C: largeur intérieure du châssis moins 6,6 cm (2 x 3,3 cm; voir dessin b). (En Belgique, vous mesurez la mesure entre les briques pour la largeur et la mesure entre le seuil et linteau pour l'hauteur). Si vous voulez laisser reposer le cadre plus sur le châssis vous décomptez moins (par exemple 0 cm si vous voulez laisser reposer le cadre complètement sur le châssis, voir dessin. c). Dans ce dernier cas tenez compte que vous gardez l'espace suffisant sur votre châssis pour monter les charnières et la fermeture d'aimant et pour pouvoir ouvrir la porte moustiquaire. En cas de montage sur le mur, vous prenez aussi 0 cm de déduction.

2 Montez le cadre à l'aide des angles H. Faites attention que les coins seront mis de façon correcte sur les profilés. Placez un profilé intermédiaire C à l'aide des jonctions intermédiaires I à ± 100 cm du dessous de la porte. Fixez le profilé intermédiaire - par l'évidement du jonction intermédiaire I - par 2 vis R (voir dessin d). Percez d'abord des avant-trous avec une mèche de 2 mm.

3 Réalisez la plaque de bêche sur mesure; mesure = longueur profilé B + 18 mm. Découpez en bas dans les coins 2 angles (voir dessin e). Remplissez la rainure du cadre moustiquaire, où la plaque de bêche sera montée, autour avec le lut de silicone N (n'apporte pas trop économiquement). La plaque de bêche s'adapte maintenant exactement dans le cadre moustiquaire. Glissez ensuite le deuxième profilé intermédiaire C avec les jonctions intermédiaires I au dessus de la plaque de bêche. Eventuellement écarter le kit excédentaire avec de l'eau savonneuse. Fixez le profilé intermédiaire - par l'évidement du jonction intermédiaire I - par 2 vis R (voir dessin d). Percez d'abord des avant-trous avec une mèche de 2 mm.

⚠ Avant que vous montiez ensuite la porte moustiquaire, vous devez laisser sécher le kit (étape 3) pendant 24 heures. Attention: Laissez la porte à plat pendant le séchage.

4 Placez la gaze moustiquaire E sur le devant du cadre et serrez-la à l'aide de la corde L et l'enrouleur M dans la rainure. Enlevez la gaze excédentaire.

5 Déterminer le côté de charnière de la porte moustiquaire et montez les charnières G avec les vis O sur la porte. Au centre du profilé; un au milieu de la porte moustiquaire et les autres sur env. 15 cm du dessus et du dessous (voir dessin f). Percez d'abord des avant-trous avec une mèche de 2 mm. Placez la fermeture d'aimant F par les vis R de l'autre côté de la porte et les poignées K par les vis O. Percez d'abord des avant-trous avec une mèche de 2 mm.

6 Glissez la bande anti-bruit T dans la fente du profilé, en commençant par les coins. Coupez les extrémités sur mesure. (voir dessin g).

7 Montez la porte moustiquaire sur le châssis par les vis Q et montez après la contre-plaque de la fermeture d'aimant F par les vis P sur le châssis. Montez le ferme-porte J au châssis à oeil et montez la pièce en PVC sur le profilé intermédiaire C le plus haut à l'aide des vis S. Percez d'abord des avant-trous avec une mèche de 3 mm.

